



LESSAR

ИНСТРУКЦИЯ ПО МОНТАЖУ
с е р и я **BUSINESS**



Кассетные сплит-системы

01.18

**LS-HE12BCOA2/
LU-HE12UOA2
LS-HE18BCOA2/
LU-HE18UOA2**

Содержание

1. Меры предосторожности.....	3
2. Габаритные размеры.....	6
Внутренние блоки.....	6
Наружные блоки.....	7
3. Установка.....	8
Пространство для установки.....	8
Выбор места.....	9
Перед установкой.....	9
Установка внутреннего блока.....	9
Установка панели.....	11
Установка дополнительного воздуховода для свежего воздуха.....	13
Установка наружного блока.....	16
Монтаж линии хладагента.....	17
Изоляция трубопровода.....	22
Заправка хладагентом.....	24
Удаление воздуха вакуумным насосом.....	24
Вакуумирование.....	27
Заправка.....	28
Процедура проверки.....	29
Установка дренажной трубы.....	30
4. Электрические соединения.....	33
Электропроводка.....	33
Варианты подключения электропитания.....	34
Схемы подключения.....	35
Подключение электропитания к наружному блоку.....	36
5. Подключение пульта управления.....	38
Установка на стену.....	38
Подключение проводов панели и проводного пульта ДУ.....	39
6. Пусконаладка.....	40
7. Регламентное сервисное обслуживание.....	41
Регламент сервисного обслуживания.....	41
8. Коды ошибок.....	42
Внутренние блоки.....	42
Наружные блоки.....	43
9. Схемы соединений.....	45
Внутренние блоки.....	45
Наружные блоки.....	46
10. Дата производства оборудования.....	47

Внимание! ТМ LESSAR придерживается политики непрерывного развития и оставляет за собой право вносить любые изменения и улучшения в любой продукт, описанный в этом документе, без предварительного уведомления и пересматривать или изменять содержимое данного документа без предварительного уведомления.

1. Меры предосторожности

Чтобы избежать получения травм и нанесения ущерба другим людям и имуществу, внимательно прочтите и соблюдайте следующие инструкции.

Данное оборудование не предназначено для использования маленькими детьми и людьми с ограниченной подвижностью, находящимися без надлежащего присмотра.

При установке

Монтаж, перемещение и ремонт данного оборудования должны проводиться специалистами, имеющими соответствующую подготовку и квалификацию, а также соответствующие лицензии и сертификаты для выполнения данных видов работ. Неправильное выполнение монтажа, демонтажа, перемещения и ремонта оборудования может привести к возгоранию, поражению электротоком, нанесению травмы или ущерба вследствие падения оборудования, утечки жидкости и т.п.

Поверхность, на которую устанавливается и крепится оборудование, а также крепление оборудования должны быть рассчитаны на вес оборудования.

Используйте силовые и сигнальные кабели необходимого сечения согласно спецификации оборудования, требованиям инструкции или государственным правилам и стандартам. Не используйте удлинители или промежуточные соединения в силовом кабеле. Не подключайте несколько единиц оборудования к одному источнику питания. Не модернизируйте силовую кабель. Если произошло повреждение силового кабеля или вилки, необходимо обратиться в сервисную службу для замены.

Предохранитель или автомат токовой защиты должен соответствовать мощности оборудования. Оборудование должно иметь надежное заземление. Неправильное заземление может привести к поражению электрическим током. Источник питания должен иметь защиту от утечки тока. Отсутствие защиты от утечки тока может привести к поражению электротоком.

Не включайте питание до завершения работ по монтажу. Не устанавливайте и не используйте оборудование в помещениях с потенциально взрывоопасной атмосферой. Применение или хранение горючих материалов,

жидкостей или газов возле оборудования может привести к возгоранию.

При установке тщательно проветривайте помещение.

Убедитесь в правильности установки и подсоединения дренажного трубопровода. Неправильное подсоединение может привести к протечке и нанесению ущерба имуществу. Не устанавливайте оборудование над компьютерами, оргтехникой и другим электрооборудованием. В случае протечки конденсата это оборудование может выйти из строя.

Во время эксплуатации

Перед включением проверьте правильность установки воздушного фильтра. Если оборудование не эксплуатировалось длительное время, рекомендуется перед началом эксплуатации почистить фильтр.

Не включайте и не выключайте оборудование посредством включения или выключения вилки из розетки. Используйте для этого кнопку включения и выключения пульта дистанционного управления.

Не тяните за силовую кабель при отключении вилки из розетки. Это может привести к повреждению кабеля, короткому замыканию или поражению электротоком.

Не используйте оборудование не по назначению. Данное оборудование не предназначено для хранения точных измерительных приборов, продуктов питания или предметов искусства, содержания животных или растений, т.к. это может привести к их порче.

Не стойте под струей холодного воздуха. Это может повредить вашему здоровью. Оберегайте домашних животных и растения от длительного воздействия воздушного потока, так как это вредно для их здоровья.

Не суйте руки и другие части тела, а также посторонние предметы в отверстия для забора и подачи воздуха. Лопasti вентилятора вращаются с большой скоростью, и попавший в них предмет может нанести травму или вывести из строя оборудование. Внимательно присматривайте за маленькими детьми и следите, чтобы они не играли рядом с оборудованием.

При появлении каких-либо признаков неисправности (запах гари, повышенный шум и т.п.) сразу же выключите оборудование и от-

ключите от источника питания. Использование оборудования с признаками неисправности может привести к возгоранию, поломке и т.п. При появлении признаков неисправности необходимо обратиться в сервисный центр.

Не эксплуатируйте оборудование длительное время в условиях высокой влажности. При работе оборудования в таких условиях существует вероятность образования избыточного количества конденсата, который может протечь и нанести ущерб имуществу.

При использовании оборудования в одном помещении с печкой или другими нагревательными приборами проветривайте помещение и не направляйте воздушный поток прямо на них.

Не устанавливайте компьютеры, оргтехнику и другие электроприборы непосредственно под оборудованием. В случае протечки конденсата эти электроприборы могут выйти из строя.

Если оборудование не предполагается использовать в течение длительного времени, отсоедините вилку кабеля электропитания от розетки или выключите автомат токовой защиты, а также вытащите батарейки из беспроводного пульта управления.

Не подвергайте оборудование и пульт управления воздействию влаги или жидкости.

При обслуживании

Не прикасайтесь к выключателям мокрыми руками. Это может привести к поражению электротоком.

Перед чисткой или обслуживанием отключите оборудование от источника питания.

При уходе за оборудованием вставляйте на устойчивую конструкцию, например, на складную лестницу.

При замене воздушного фильтра не прикасайтесь к металлическим частям внутри оборудования. Это может привести к травме.

Не мойте оборудование водой, агрессивными или абразивными чистящими средствами. Вода может попасть внутрь и повредить изоляцию, что может повлечь за собой поражение электрическим током. Агрессивные или абразивные чистящие средства могут повредить оборудование.

Ни в коем случае не заряжайте батарейки и не бросайте их в огонь.

При замене элементов питания заменяйте старые батарейки на новые того же типа.

Использование старой батарейки вместе с новой может вызвать генерирование тепла, утечку жидкости или взрыв батарейки.

В случае попадания жидкости из батарейки на кожу, в глаза или одежду, тщательно промойте их в чистой воде и обратитесь к врачу.

Перед началом работы

Перед началом работы установки внимательно прочитайте инструкцию. Строго придерживайтесь описания выполняемых операций. Нарушение технологии может повлечь за собой травмы для вас или окружающих, а также повреждение оборудования.

Проверка перед пуском

- Проверьте надежность заземления.
- Проверьте, что фильтр установлен правильно.
- Перед пуском после долгого перерыва в работе очистите фильтр (см. инструкцию по эксплуатации).
- Убедитесь, что ничего не препятствует входящему и исходящему воздушному потоку.

Оптимальная работа

Обратите внимание на следующие моменты для обеспечения нормальной работы:

- Прямой исходящий воздушный поток должен быть направлен в сторону от людей, находящихся в помещении.
- Установленная температура соответствует обеспечению комфортных условий. Не рекомендуется устанавливать слишком низкую температуру.
- Избегайте нагрева помещения солнечными лучами, занавесьте окно на время работы оборудования в режиме охлаждения.
- Открытые окна и двери могут снизить эффективность охлаждения. Закройте их.
- Используйте пульт управления для установки желаемого времени работы.
- Не закрывайте отверстия в оборудовании, предназначенные для забора и подачи воздуха.
- Не препятствуйте прямому воздушному потоку. Кондиционер может выключиться раньше, чем охладит все помещение.
- Регулярно чистите фильтры. Загрязненные фильтры ведут к снижению эффективности работы оборудования.

Правила электробезопасности

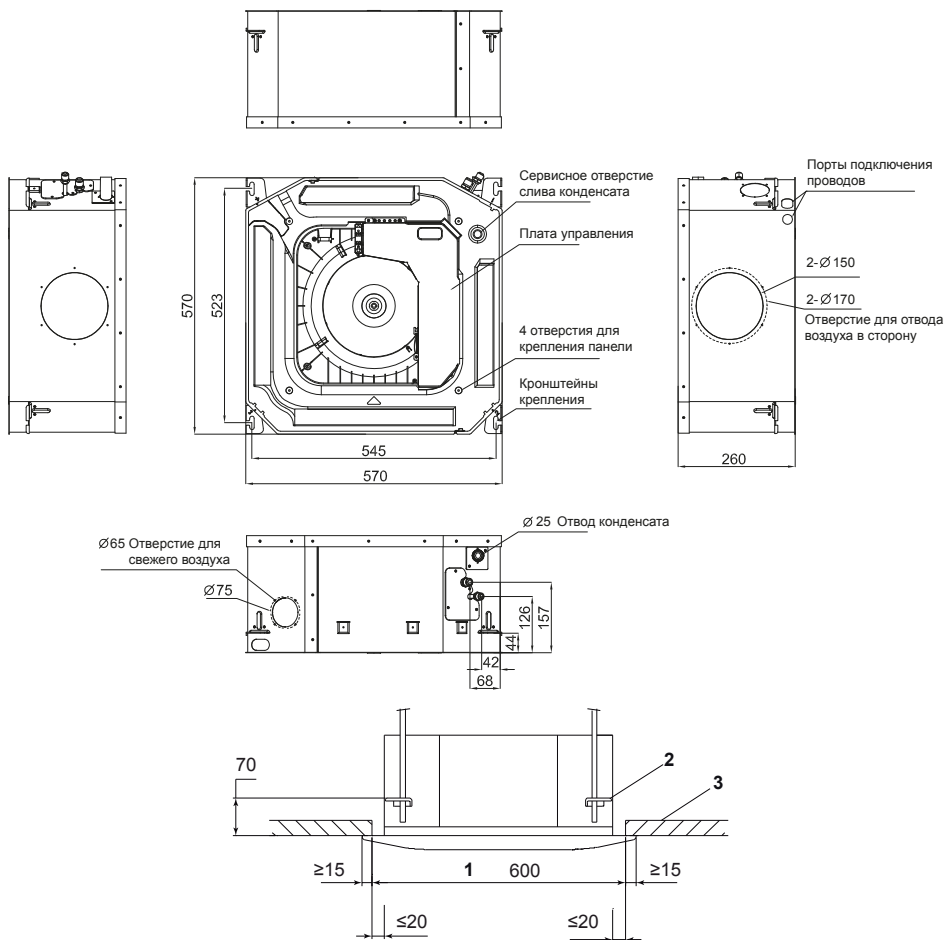
- Все подключения должны проводиться квалифицированным персоналом.
- Подключения должны проводиться с соблюдением всех правил безопасности.
- Главный автомат токовой защиты должен быть оборудован устройством контроля утечки тока и автоматом токовой защиты.
- Характеристики электропитания должны соответствовать требованиям спецификации для данного оборудования.

Запомните!

- Не включайте оборудование, если заземление отключено.
- Кондиционер предназначен для работы при уровне влажности до 80%. При превышении данного уровня влажности возможно образование конденсата на внутренних и внешних частях кондиционера, что может привести к повреждению оборудования. При повышении уровня влажности до 80% или выше — немедленно отключите кондиционер от электрической сети!
- Оборудование предназначено для использования в режимах: охлаждения — в диапазоне от -15 до $+50$ °C наружного воздуха; обогрева — в диапазоне от -15 до $+24$ °C наружного воздуха. Внутренние блоки рассчитаны на использование при температуре от $+17$ до $+30$ °C. Использование оборудования при других температурных параметрах может привести к поломке и выходу оборудования из строя.
- Не используйте оборудование с поврежденными электропроводами; при обнаружении повреждений немедленно замените провод.
- Перед первым пуском подайте питание не менее чем за 12 часов до пуска для прогрева оборудования.
- Оборудование нуждается в периодическом сервисном обслуживании. Сроки и регламент периодического обслуживания указаны в инструкциях пользователя и в данной инструкции.

2. Габаритные размеры

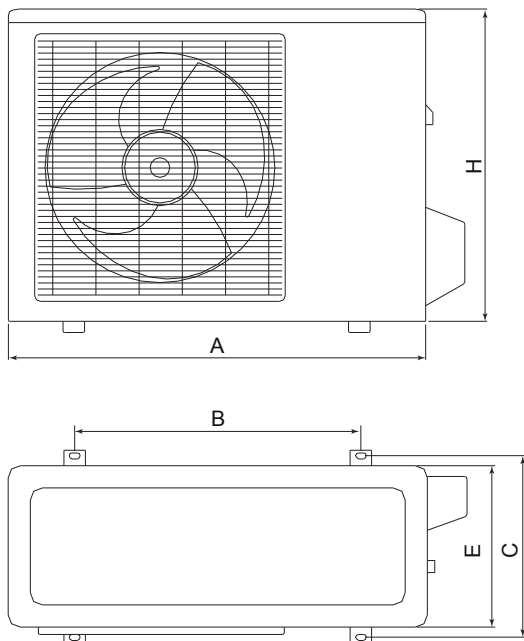
Внутренние блоки



Размеры: мм

1— отверстие в потолке; 2 — шпильки в ушах крепления внутреннего блока; 3 — фальш-потолок

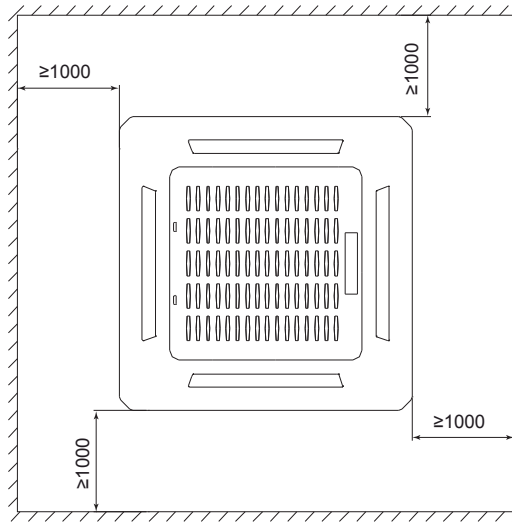
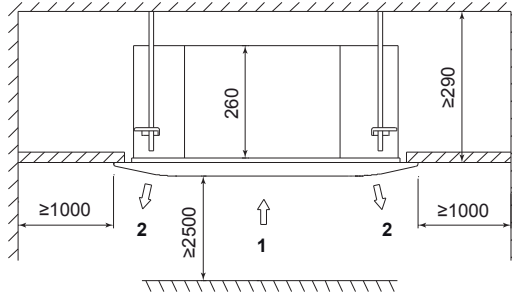
Наружные блоки



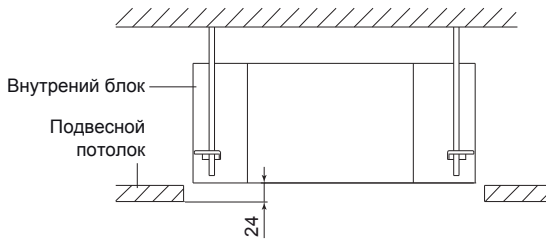
Модель	A, мм	B, мм	C, мм	E, мм	H, мм
LU-HE12UOA2	800	514	340	333	554
LU-HE18UOA2	800	514	340	333	554

3. Установка

Пространство для установки



1 — вход воздуха; 2 — выход воздуха



Размеры: мм

Выбор места

Убедитесь, что:

- Оборудование правильно подобрано для работы в данном помещении.
- Потолок горизонтальный и его конструкция выдерживает вес оборудования.
- Входящим и исходящим воздушным потокам ничего не препятствует. Наружный воздух не оказывает сильного влияния на температуру в помещении.
- Воздушный поток охватывает все помещение.
- Оборудование установлено вдали от мощных источников тепла.

Установка в следующих местах может повлечь за собой повреждение оборудования.

- Местах повышенного содержания в воздухе жиров и масел.
- Местах повышенного содержания в воздухе соли (например, на побережье).
- Местах повышенного содержания в воздухе едких веществ, например, сульфидов.
- Местах неустойчивого электропитания или рядом с оборудованием, создающим помехи в электросети.

В случае затруднений проконсультируйтесь с местным дилером.

Перед установкой

Проверьте надежность внутренних креплений. Если крепление где-то ослабло, подтяните.

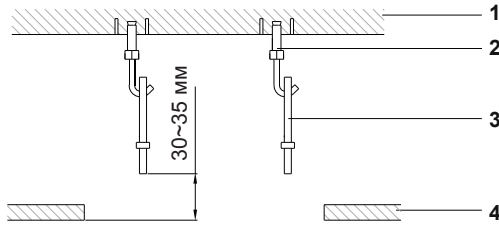
Внимание!

Убедитесь, что между верхней частью внутреннего блока и нижней частью потолка есть свободное пространство как минимум 20 мм. Это требуется для уменьшения шума и вибраций.

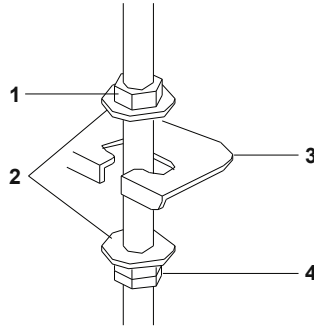
Установка внутреннего блока

- Подготовьте потолок (убедитесь в его горизонтальности).
- Подготовьте в навесном потолке квадратное отверстие размером под внутренний блок, используя шаблон. Шаблон вкладывается в каждый внутренний блок.
- Центр отверстия должен совпадать с центром установки блока.
- Отмерьте необходимую длину трубопровода, трубки отвода конденсата и проводов.
- Для уменьшения вибрации усильте потолок там, где это необходимо.
- При установке помните, что нельзя монтировать внутренний блок так, чтобы его верхняя часть соприкасалась с основным перекрытием. Если проигнорировать это правило, при работе будут возникать вибрации и шум.
- Определите места отверстий для подвесов так, чтобы они совпадали с отверстиями на монтажной панели.
- Просверлите 4 отверстия Ø12 мм и глубиной 50–55 мм в выбранных местах. Затем закрепите в них подвесы (шпильки, крюки и т.п.).
- Лицевая панель должна закрывать подвесы, поэтому отмерьте их необходимую длину заранее.
- Закрутите равномерно 4 шестигранные гайки на подвесах для ровной горизонтальной установки блока.
- Для проверки горизонтальности установки блока используйте уровень или виниловую трубочку.
- Если блок неправильно установлен, то возможны проблемы с отводом конденсата и поплавковый датчик может работать некорректно. Это может привести к протечкам конденсата.
- Отрегулируйте блок таким образом, чтобы расстояние между краями отверстия в потолке и сторонами блока было одинаковым со всех 4 сторон.
- Нижняя часть блока должна быть утеплена в потолок на 10–12 мм.

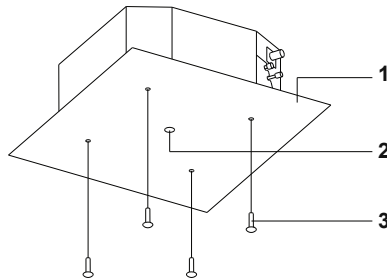
- После того как положение блока будет выверено, надежно зафиксируйте его, затяните гайки.



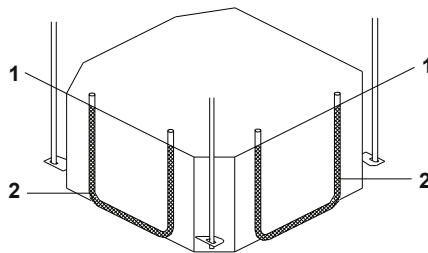
1 — потолок; 2 — крепление к потолку; 3 — шпилька; 4 — подвесной или фальш-потолок



1 — гайка; 2 — шайба; 3 — ухо крепления на внутреннем блоке; 4 — гайка



1 — монтажная панель из картона; 2 — геометрический центр панели; 3 — крепеж



1 — уровень воды; 2 — виниловая прозрачная трубочка

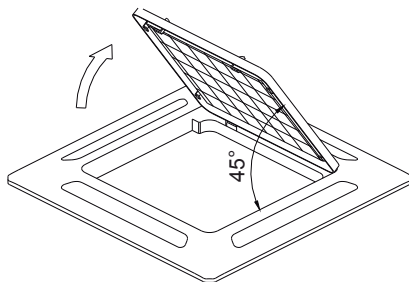
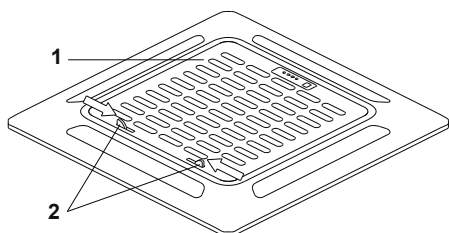
Установка панели

Внимание!

Никогда не кладите панель лицевой частью на пол или другие поверхности. Никогда не роняйте или не ударяйте панель.

А. Снятие лицевой решетки.

- Одновременно сместите два фиксирующих ползунка, затем потяните ее слегка в горизонтальном направлении.
- Отклоните ее на угол 45 градусов и снимите.



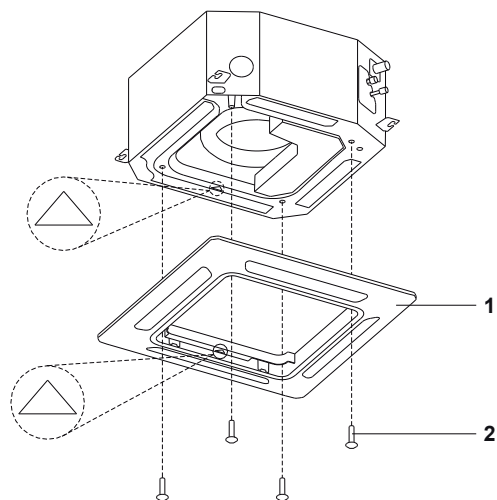
1 — панель; 2 — ползунки

В. Установка

- Выровняйте положение привода жалюзи.
- Закрепите крепления панели электродвигателя привода жалюзи и его противоположной стороны к соответствующему накопителю влаги. Затем отогните два других крепления соответствующего крепления подвеса корпуса.
- Выровняйте 4 крепления панели, сохраняя панель в горизонтальном положении, затем прикрутите панель к потолку.
- Регулируя панель, слегка подгоните центр панели к центру отверстия. Убедитесь, что крепления в 4 углах корпуса надежно закреплены и надежно затянуты.
- Продолжайте закручивать винты крепления панели, пока поролоновый уплотнитель не сожмется до 4–6 мм. Кромка панели должна плотно прилегать к потолку.

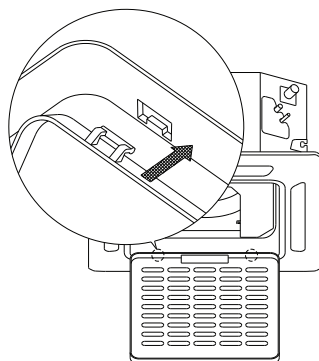
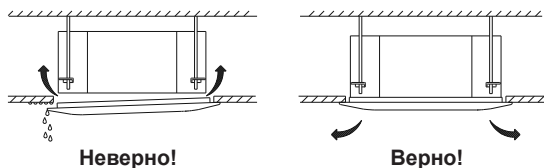
Внимание!

Проследите, чтобы провод привода жалюзи не был намотан вокруг поролонового уплотнителя.



1 — панель; 2 — винты

- Если после того, как крепежные винты будут полностью затянуты, останется щель между панелью и потолком, необходимо снова подтянуть гайки подвесов блока.
- Вы можете регулировать высоту расположения внутреннего блока через открытые лучки, расположенные по 4 углам панели, если это не влияет на трубки подвода хладагента и отвода конденсата.

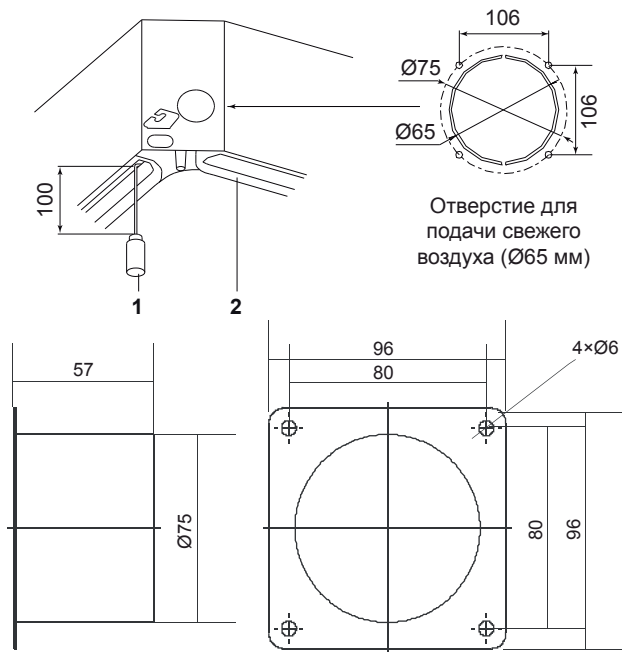


- Подвесьте на место воздухозаборную решетку, подключите питание мотора привода жалюзи, затем подключите панель управления.
- Закройте воздухозаборную решетку.

Установка дополнительного воздуховода для свежего воздуха

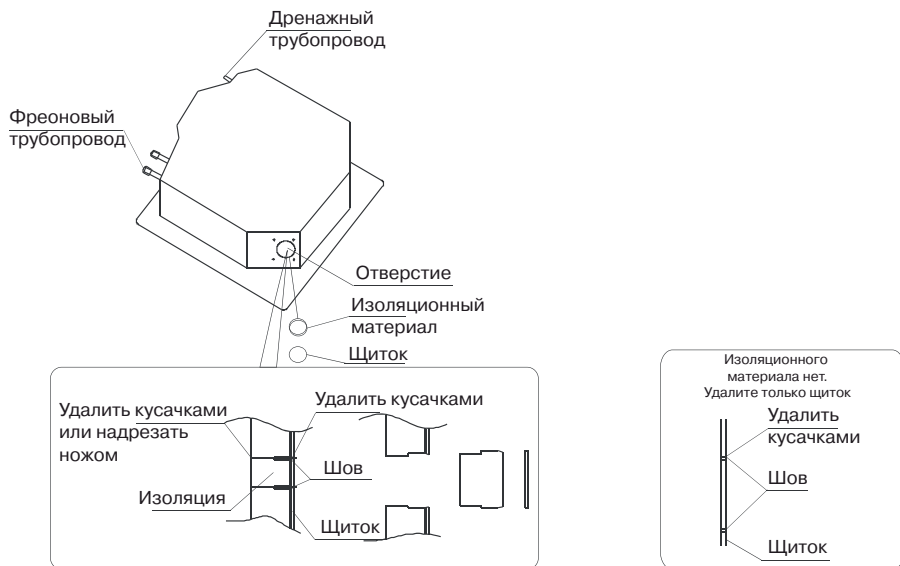
Подключение воздуховода для свежего воздуха возможно к любой кассете LS-HExxBCOA2. В зависимости от типа корпуса воспользуйтесь подсказками ниже.

1. Перед подключением приобретите или изготовьте самостоятельно фланец для подключения воздуховода.

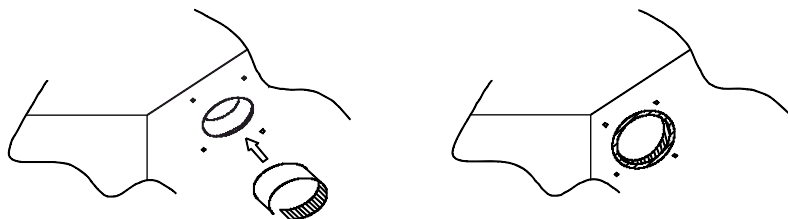


Размеры: мм

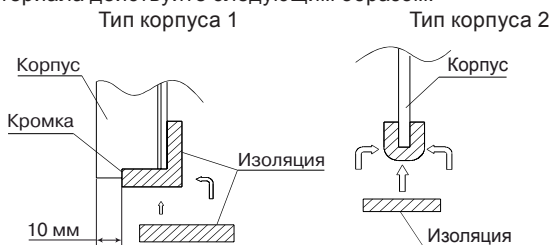
2. Удалите заглушку, прикрывающую отверстие на внутреннем блоке, с помощью кусачек или ножа.



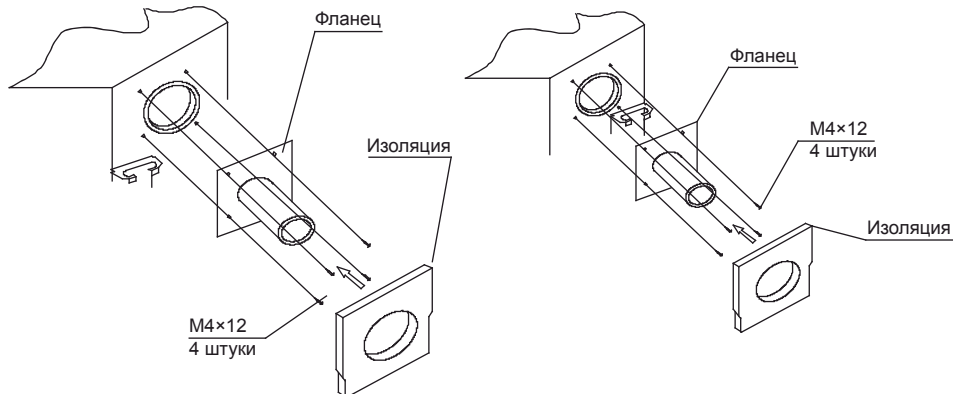
3. Установите на корпус (приклейте) изоляционный материал.



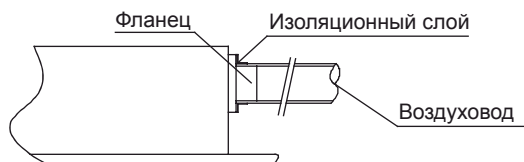
4. При установке материала действуйте следующим образом.



5. Закрепите фланец и изолируйте его.

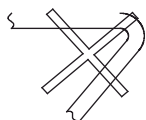


6. Установите воздуховод.



7. Проследите, чтобы на воздуховоде не было заломов, резких изгибов, и сужений.

А) большой угол



Неправильно

Б) много поворотов



Неправильно

В) сужение диаметра

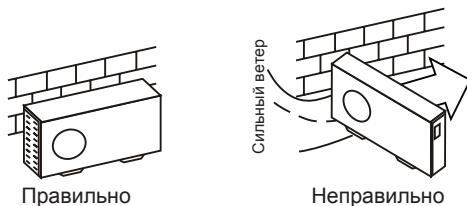


Неправильно

Установка наружного блока

Меры предосторожности

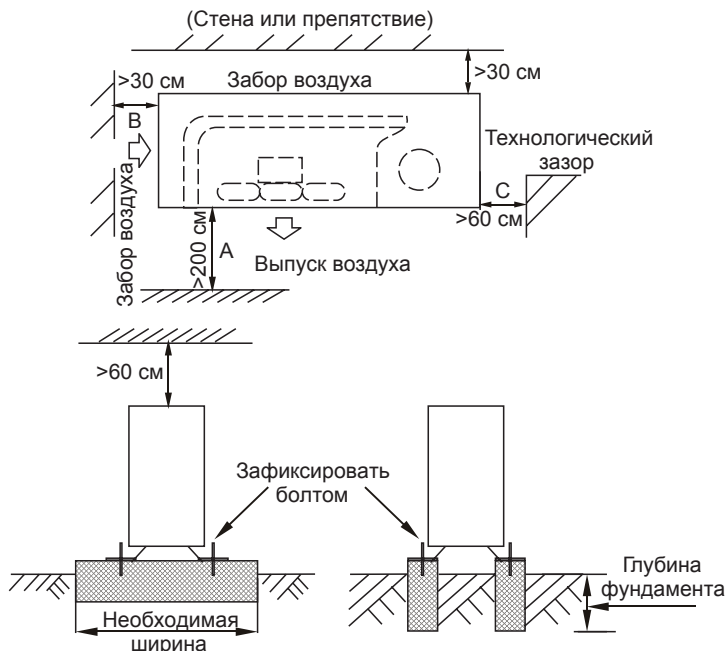
- Не устанавливайте блок на открытом солнце, а также вблизи отопительных приборов.
- Если установка блока в таком месте неизбежна, закройте его защитным экраном.
- Если блок будет устанавливаться на побережье или на большой высоте, т.е. в местах, где дует сильный ветер, необходимо устанавливать его вдоль стены, чтобы обеспечить нормальные условия работы блока.
- При необходимости используйте экран.
- При очень сильном ветре необходимо предотвратить задувание воздуха в наружный блок.



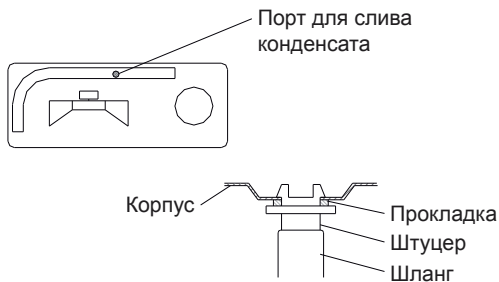
- Наружный и внутренний блоки должны располагаться как можно ближе друг к другу.

Необходимые расстояния для монтажа и обслуживания

Во избежание снижения эффективности из-за ограниченного притока или циркуляции воздуха, по возможности удалите расположенные вблизи блока препятствия. Минимальные расстояния между наружным блоком и препятствиями, показанные на монтажных схемах, могут отличаться от расстояний в условиях монтажа в герметичном помещении. Необходимо оставить открытый доступ в двух направлениях из трех (А, В, С).



Слив конденсата с наружного блока



При необходимости используйте сливной штуцер для подключения шланга для слива конденсата к наружному блоку. Штуцер подключается с нижней части наружного блока, под теплообменником.

В случае эксплуатации оборудования при отрицательных температурах воздуха предусмотрите обогрев дренажа, так как вода при отрицательных температурах замерзнет, лед начнет нарастать по всему теплообменнику, что может вызвать блокировку работы вентилятора наружного блока.

Перемещение и установка

- При подъеме агрегата на стропях необходимо соблюдать осторожность, так как центр тяжести агрегата не совпадает с его геометрическим центром.
- Не закрывайте воздухозаборные устройства наружного блока во избежание повреждения агрегата.
- Никогда не прикасайтесь к вентилятору руками или другими предметами во время работы блока.
- Не наклоняйте блок более чем на 45° и не кладите на боковую сторону.
- Надежно зафиксируйте опоры блока болтами во избежание его опрокидывания при землетрясении или сильном ветре.
- Сделайте бетонный фундамент.

Монтаж линии хладагента

Диаметры трубопроводов

Внимание!

Убедитесь в том, что перепад высот между внутренним и наружным блоками, длина трубы с хладагентом и количество изгибов отвечают следующим требованиям:

	R410A	LS-HE12BCO2	LS-HE18BCO2
Жидкостная линия (высокого давления), мм		Ø6,35	Ø6,35
Газовая линия (низкого давления), мм		Ø9,53	Ø12,7
Максимально допустимая длина магистрали, м		25	25
Максимально допустимый перепад высоты, м		10	15
Количество добавляемого хладагента, г/м		15	15

Примечание: наружный блок заправлен на заводе из расчета длины трубы не более 5 метров. В случае, если длина трубопровода превышает указанные 5 метров, произведите дозаправку системы из расчета 15 грамм хладагента на каждый дополнительный метр трубопровода (только туда, в одну сторону) сверх 5 метров.

Меры предосторожности

- Не допускайте попадания воздуха, пыли или иных материалов в трубопроводы во время их монтажа.
- Монтаж соединительной трубы нельзя начинать до окончательной установки наружного и внутреннего блоков.
- Соединительная труба должна оставаться сухой, не допускайте попадания в нее влаги во время монтажа.
- При разнице высот более 5 метров, и если наружный блок установлен выше внутреннего, предусмотрите установку маслоподъемных петель через **каждые 3 метра** подъема! При невыполнении данного условия возможен выход оборудования из строя из-за невозврата масла в компрессор.

Основные требования к прокладке трубопроводов

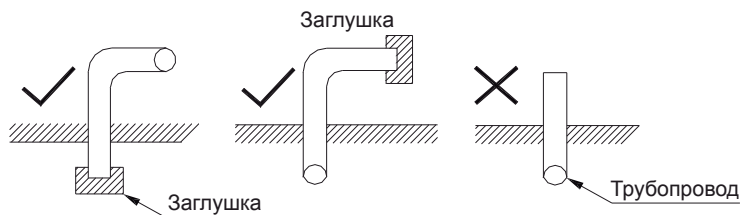
Принцип	Возможные проблемы	Контрмеры
Отсутствие влаги	Дождь/снег могут попасть в трубы при монтаже. При хранении труб на холоде в них изнутри может образовываться конденсат. При монтаже в трубы может попасть жидкость.	Проверить трубопроводы перед началом монтажа. Тщательно производить изоляцию трубопроводов при монтаже и при протаскивании через препятствия. Не производить монтаж при атмосферных осадках / тщательно защищать трубы вплоть до их запаивания
Чистота	Отсутствие посторонних предметов в трубопроводах. Пайка только в среде азота.	Проверяйте трубопроводы на наличие посторонних предметов внутри перед началом монтажа (вы не можете контролировать процесс хранения до поступления на объект). Все работы по пайке трубопроводов должны производиться только в среде инертного газа азота
Герметичность	Ошибки пайки. Ошибки монтажа. Повреждения уже после проведения монтажа.	Обязательно провести тестирование под давлением отдельных участков трубопровода после их завершения. Обязательно провести тестирование под давлением всей сети трубопроводов после окончательного монтажа всей системы. Обязательно проводить активацию всех этапов проверки в присутствии представителя заказчика с подписанием актов приема

Внимание! Убедитесь в отсутствии следов масла/масляной пленки на внутренних поверхностях трубопроводов. При необходимости очистите трубопроводы специальными средствами.

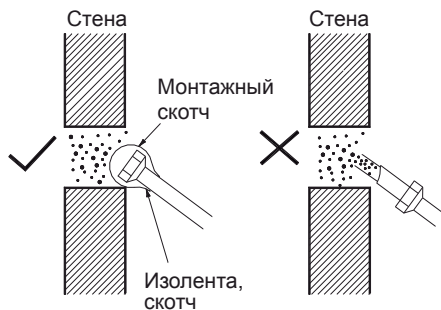
Так как мультизональная система использует хладагент R410A с синтетическим маслом, смешивание остатков другого масла с компрессорным маслом может привести к деградации масла для компрессора, и выходу компрессоров из строя.

Меры предосторожности при прокладке трубопроводов

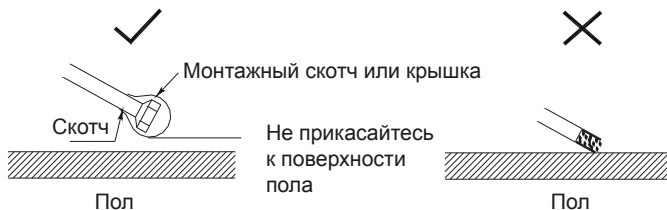
1. Защищайте открытые концы трубопровода от влаги и грязи.
До окончания подключений ставьте заглушки на концы труб.
 - Старайтесь располагать открытый конец трубопровода книзу.



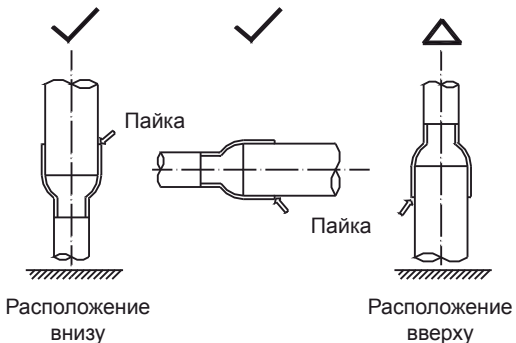
2. При подаче трубы через отверстие в стене обязательно одевайте заглушку на конец трубы.



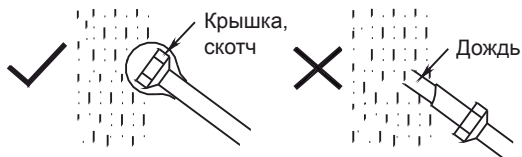
3. Не кладите трубу прямо на землю или грязную поверхность.



4. Отрежьте трубу и удалите заусеницы, направив обрабатываемый конец вниз.



5. Убедитесь, что концы труб заглушены и во время дождя вода не попадает внутрь магистрали.



Обработка труб

Используйте труборез для отрезания труб. Запрещается использование ножовок/отрезных машинок для резки труб, так как опилки могут попасть внутрь трубы.

После отрезки используйте ример для удаления заусенцев. Во время удаления заусенцев открытый конец трубы должен быть направлен вниз, чтобы срезанные заусенцы не попали в трубу.

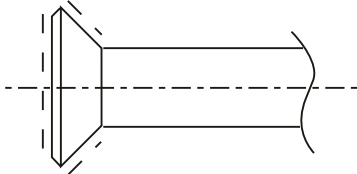
При деформации трубы вследствие применения слишком больших усилий запрещается использовать эту трубу далее. Отрежьте деформированный участок трубы.

Процедура соединения труб

1. Измерьте необходимую длину соединительной трубы и выполните следующие операции.
Сначала соедините трубу с внутренним блоком, затем с наружным.
 - Согните трубку нужным образом, соблюдая осторожность, чтобы не повредить ее.

Примечания по гибке труб

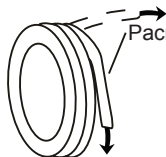
- Угол изгиба не должен превышать 90° .
- Начинать сгибать трубу с ее середины. Радиус изгиба должен быть как можно больше.
- Не сгибайте трубу более трех раз.
- Согните соединительную трубку.
- Отрежьте требуемую вогнутую часть по изгибу изоляционной трубы. Во избежание повреждения изгибайте трубку по максимально возможному радиусу.
- Чтобы согнуть трубку по небольшому радиусу, используйте гибочное приспособление.
- Установите трубы.
- Просверлите отверстие в стенке. Надежно закрепите кабели к соединительной трубе лентой. Не допускайте попадания воздуха внутрь трубы, так как это может привести к образованию конденсата и его протечкам. Вставьте соединительную трубу через проходку в стене с наружной стороны. Соблюдайте осторожность, чтобы не повредить остальные трубопроводы.
- Соедините трубы.
- При выполнении операций соединения и отсоединения труб необходимо использовать одновременно два гаечных ключа.



Согните трубку с помощью пружинного трубогиба



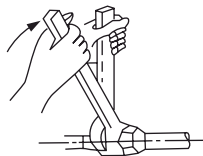
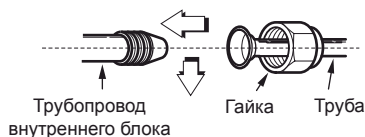
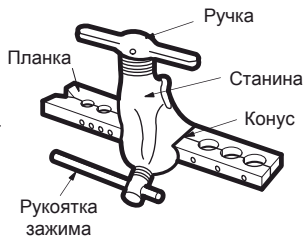
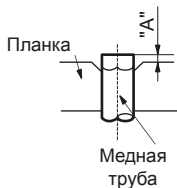
Минимальный радиус 100 мм



Распрямите конец

Развальцовка труб

- Перед развальцовкой труб не забудьте надеть на трубопроводы изоляцию и надеть гайки.



- Отрежьте кромку трубы труборезом.

Внимание!

Не используйте ножовку или лобзик для резки трубы. Это может привести к поломке оборудования из-за попадания опилок в трубопровод.

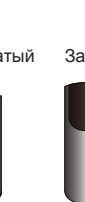
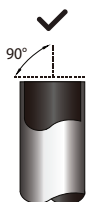
- Обработайте кромку трубы римером.



- Держите трубу кромкой вниз во избежание попадания опилок в трубу.

Установите медную трубу в планку держателя так, чтобы кончик трубы был установлен на расстоянии «А».

Диаметр трубы, мм	Максимальное расстояние «А», мм	Минимальное расстояние «А», мм
6,35	1,3	0,7
9,53	1,6	1,0
12,7	1,8	1,0
15,88	1,9	1,0



Запорный вентиль наружного блока должен быть полностью закрыт (в исходном состоянии). При каждом подсоединении трубы необходимо сначала немного отвернуть гайки со стороны запорного вентиля, затем сразу же (в течение 5 минут) подсоединить раструб. Если гайки будут оставаться открученными более продолжительное время, в систему может попасть пыль или грязь, что впоследствии может привести к неисправности.

Полностью закрутите гайки в месте соединения труб, сначала руками на 2–3 оборота, а после ключами, как показано на рисунке. Используйте 2 ключа для затяжки гаек. Свакуумируйте систему после соединения обоих труб хладагента с внутренним блоком. Затем закрутите гайки в монтажно-ремонтных точках.

Затяжка

При затяжке трубопроводов используйте два гаечных ключа.

Осторожно!

При слишком большом моменте возможно повреждение раструба, при слишком маленьком соединении будет негерметичным. Определить необходимый момент можно по таблице.

Диаметр трубы, мм	Момент затягивания, Н·м	Размеры машинной обработки раструба (А), мм
6,35	14–17	8,2–8,3
9,52	32–40	12,0–12,4
12,70	50–60	15,4–15,8
15,88	62–75	18,6–19,0

Внимание!

Убедитесь в том, что перепад высот между внутренним и наружным блоками, длина трубы с хладагентом и количество изгибов отвечают следующим требованиям:

Модель	LS-HE12BCOA2	LS-HE18BCOA2
Максимально допустимая длина магистрали, м	25	30
Максимально допустимый перепад высоты, м	10	20
Хладагент	R410A	

Изоляция трубопровода

Изоляционный материал должен закрывать все открытые части раструбных соединений с газовой и жидкостной сторон и трубу с хладагентом. Не допускается наличие зазоров между ними. Некачественная изоляция может быть причиной образования конденсата.

Изоляционный материал

Для изоляции необходимо использовать специальный материал, который выдерживает температуру трубы линии жидкости не менее 70 °С, и линии газа — 120 °С.

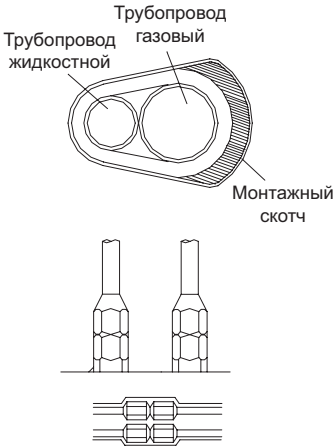
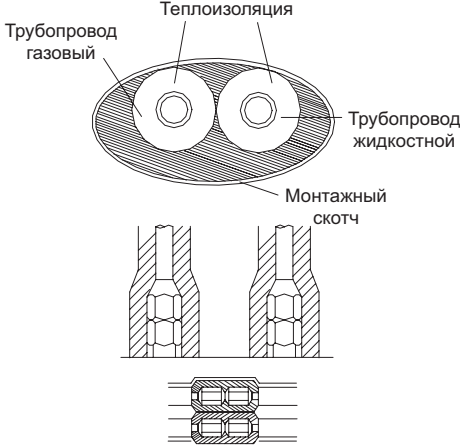
Толщина изоляционного материала

	Диаметр трубы, мм	Толщина теплоизоляции, мм
Труба фреоновпровода	Ø6,35–25,4	10
Труба отвода конденсата	Внутренний диаметр Ø20–32	6

Изоляция фреонопровода

Изолируйте трубы перед прокладкой трубопровода, кроме участков соединений и разветвлений.

После проверки герметичности соединений давлением все участки фреонопровода должны быть теплоизолированы.

Неправильно	Правильно
<p>Трубы линий газа и жидкости должны быть теплоизолированы друг от друга и не могут быть теплоизолированы вместе</p>	<p>Изоляция фреонопровода моделей «тепло-холод»</p>
	

Изоляция мест соединений труб

После проверки герметичности системы надежно теплоизолируйте все участки трубопровода. Убедитесь, что изоляция не имеет неплотностей, щелей, зазоров. Неплотность термоизоляции может привести к образованию конденсата.



Теплоизоляцию закрепите монтажным скотчем.

Изоляция трубопровода отвода конденсата

Весь трубопровод отвода конденсата необходимо изолировать, иначе на внешней поверхности трубы может образовываться конденсат.

Заправка хладагентом

Пожалуйста, перед добавлением хладагента убедитесь, что Вы добавляете хладагент нужной марки. Марку используемого хладагента можно найти на корпусе внутреннего или наружного блока. В моделях LS/LU-HExxBCOA2 используется хладагент R410A. Запишите объем залитого хладагента для дальнейшего технического обслуживания.

R410A	LS-HE12BCOA2	LS-HE18BCOA2
Заводская заправка, г	1 050	1 480
Количество добавляемого хладагента, г/м	15	15

Наружный блок заправлен на заводе из расчета длины трубы не более 5 метров. В случае, если длина трубопровода превышает указанные 5 метров, то произведите дозаправку системы из расчета 15 грамм хладагента на каждый дополнительный метр трубопровода (только туда, в одну сторону) сверх 5 метров.

Внимание! При работе с R410A требуется обязательное удаление воздуха двухступенчатым вакуумным насосом! Используйте правильное оборудование при работе.

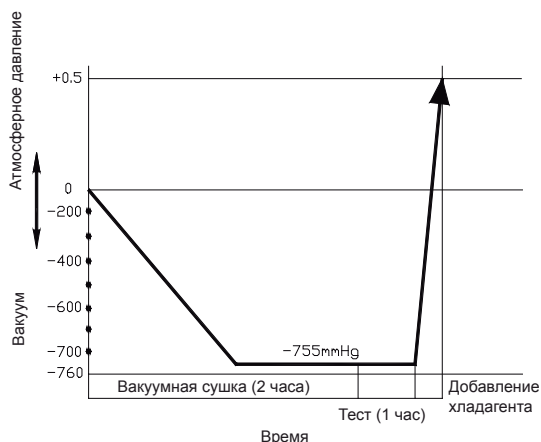
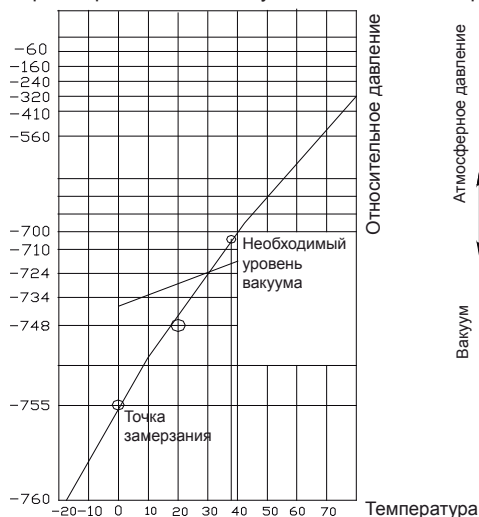
Внимание! Перед запуском кондиционера обязательно удалите воздух из кондиционера! В противном случае воздух, оставшийся в системе, может вызвать сбой в работе кондиционера и привести к серьезным неисправностям!

Удаление воздуха вакуумным насосом

Внимание! При работе с R410A требуется обязательное удаление воздуха двухступенчатым вакуумным насосом с обратным клапаном для предотвращения попадания масла вакуумного насоса в гидравлический контур! Используйте правильное оборудование при работе.

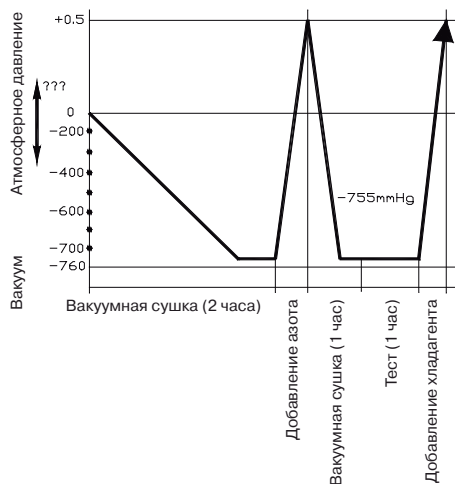
Общая информация

Как известно, вода кипит при 100 °C при нормальном атмосферном давлении, но при падении давления температура кипения значительно снижается. Именно поэтому, чтобы удалить всю влагу из системы, применяется вакуумирование. На графике ниже приведены необходимые параметры для полного удаления влаги и нормальной работы системы:



При первой установке блока на только что поставленные трубопроводы нет необходимости вакуумировать систему 2 часа, при условии, что установка трубопроводов проходила при отсутствии атмосферных осадков и при относительной влажности воздуха не более 60%. Если установка трубопроводов проходила под осадками или при повышенной влажности, необходимо проводить вакуумирование в полном объеме.

При повторной установке (перемонтаже) блока, а также при большом количестве воды в контуре (от 10 гр.) рекомендуем более качественное вакуумирование согласно графику ниже:



После первого вакуумирования добавьте в контур осушенный азот при давлении до 25 кг/см² на 30 минут. Удалите азот и снова откакумируйте систему. После проверки на утечку добавьте хладагент.

Также рекомендуем при работе с блоками с относительно небольшим содержанием воды при монтаже использовать фильтры типа ADKS-Plus с фильтр-вставкой (корпус разборного типа) производства ALCO Controls или других производителей с аналогичными характеристиками водопоглощения и нейтрализации кислоты. Фильтр устанавливается на жидкостной линии для удаления влаги или на газовой линии для нейтрализации кислоты и фильтрации хладагента от твердых посторонних примесей. Система должна вакуумироваться вместе с фильтром!

При работе с фильтром помните, что фильтр-вставка (фильтрующий элемент) не должна находиться на открытом воздухе больше, чем несколько минут, и не прикасайтесь к вставке руками без перчаток. Вставка очень быстро впитывает влагу, и если оставить ее на открытом воздухе или трогать незащищенными руками, то вставка будет более не пригодна к работе. Помните, что даже относительно большие вставки принимают не более 20–25 грамм влаги.

Пожалуйста, обратите внимание на следующие моменты. Это важно!

Внимание! Любая пайка трубопроводов при работе с R410A должна осуществляться только под азотом! Пайка в воздушной среде запрещена, так как оборудование может выйти из строя из-за образования окалины на внутренних частях трубопровода!

Внимание! R410A — негорючий газ; при соприкосновении с пламенем или горячими поверхностями разлагается с образованием высокотоксичных продуктов. Контакт с некоторыми активными металлами при определенных условиях (например, при высоких температурах и/или давлении) может привести к взрыву или возгоранию. Строго соблюдайте правила техники безопасности при работе с хладагентом!

Внимание! Дозаправка хладагентом должна осуществляться только в жидкой фазе! Заправка газом может привести к выходу оборудования из строя, так как хладагент R410A является двойной квазиазеотропной смесью гидрофторуглеродов R32 и R125, и заправка газом может привести к разбалансировке состава смеси.

Пожалуйста, помните, что сервисные штуцеры на оборудовании с R410A имеют увеличенный диаметр и требуют специальных шлангов либо переходников для работы!

При поиске утечек хладагента R410A бесполезно и небезопасно использовать газо-пламенную горелку (течеискатель на основе горения пропана)! Используйте аппаратный комплекс для поиска утечек с насадками под нужный газ!

При длине трубопроводов более 5 метров в одну сторону добавьте хладагент в систему.

Запишите количество заправленного хладагента в инструкцию для дальнейшего сервисного обслуживания.

Вакуумирование

Порядок действий.

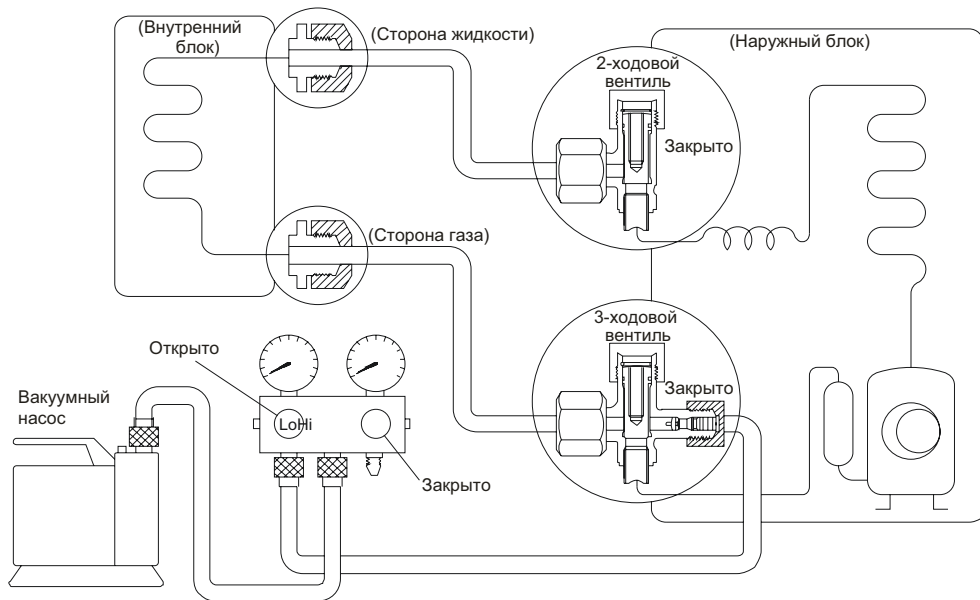
Рекомендации по использованию манометрического коллектора см. в руководстве по эксплуатации заправочной станции.

Отверните и снимите технологические гайки 2- и 3-ходовых запорных вентилей, соедините заправочный шланг манометрического коллектора с сервисным клапаном 3-ходового запорного вентиля. При этом оба вентиля должны быть закрыты. Соедините патрубок заправочного шланга с вакуумным насосом. Полностью откройте сторону низкого давления манометрического коллектора. Включите вакуумный насос.

Стрелка манометра низкого давления должна постепенно уйти в минусовую зону. Через 15 минут работы насоса проверьте показания. Стрелка должна показывать (-1 кг/см^2) или ниже. Если стрелка показывает положительное давление или 0, то, вероятно, в системе есть негерметичное соединение или повреждение трубопровода. Устраните неисправность и выполните вакуумирование заново. Поврежденный участок можно найти, опрессовав трубопровод азотом под давлением до 25 кг/см^2 .

Вакуумируйте систему не менее 30 минут. Если манометр показывает давление (-1 кг/см^2) и ниже, закройте клапан низкого давления на гребенке, выключите насос и оставьте на 5 минут систему с подключенным манометрическим коллектором (гребенкой).

Если давление не поднимается, откройте запорные вентили наружного блока, чтобы обеспечить проток хладагента через трубопровод, соединяющий наружный блок с внутренним. После чего быстро отсоедините шланг от сервисного порта и завинтите герметизирующую гайку. Проверьте герметичность соединений с помощью течеискателя или мыльной пены. Закройте места соединений термоизолирующей оболочкой и закрепите ее лентой. Некачественная изоляция может быть причиной образования конденсата.

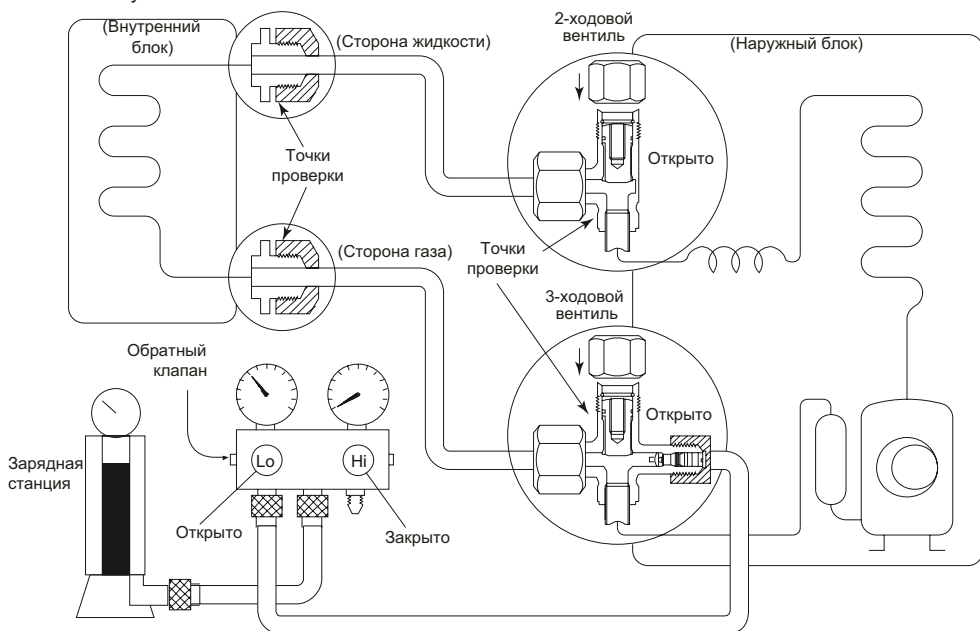


Заправка

Порядок действий.

1. Подсоедините шланг к заправочному баллону.
2. Вытесните воздух из шланга фреоном, немного приоткрыв клапан заправочного баллона.
3. Откройте клапан заправочного баллона
4. Приоткройте клапан низкого давления на гребенке (манометрическом коллекторе) и вытесните воздух.
5. Не закрывая клапан, плотно подсоедините шланг к сервисному порту 3-ходового вентиля наружного блока.
6. Заправьте систему. Заправляйте оборудование жидким хладагентом.
7. Для окончания заправки закройте клапан низкого давления гребенки (манометрический коллектор).
8. Быстро отсоедините заправочный шланг от сервисного порта 3-ходового вентиля.
9. Установите заглушки на сервисный порт, и на порты для открытия вентилях (под шестигранный ключ).
10. Обязательно проведите проверку гидравлического контура на возможные утечки, проверку производите в точках проверки с помощью течеискателя или мыльной пены.

Используйте динамометрический ключ для затяжки соединений с усилием 18 Н·м. Проверьте на наличие утечек.



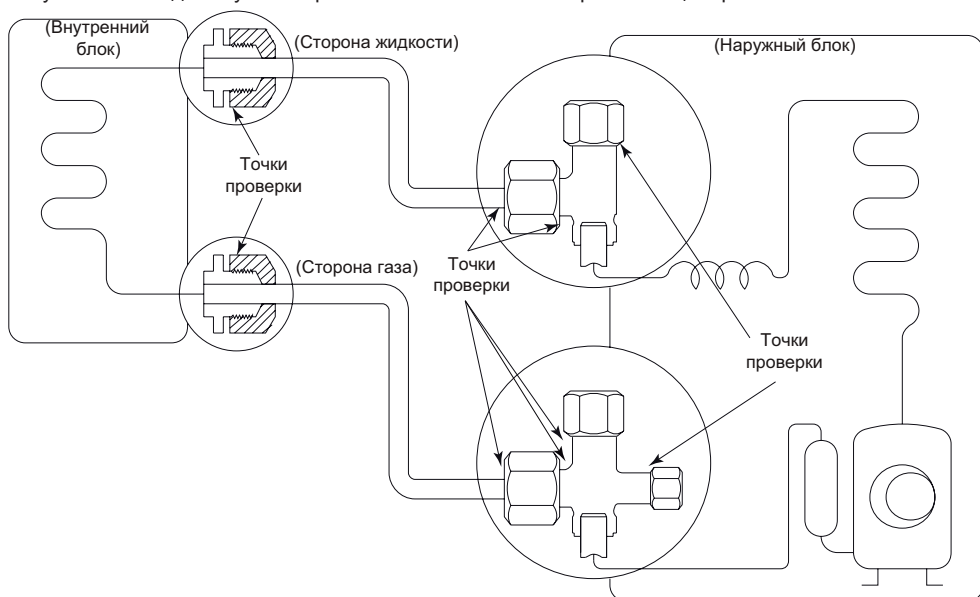
Процедура проверки

Порядок действий.

1. Плотно закройте (завинтите) заглушки на всех портах наружного блока.
2. Проверьте с помощью течеискателя или мыльной пены отсутствие утечек в точках проверки. Точки проверки обозначены на рисунке ниже.

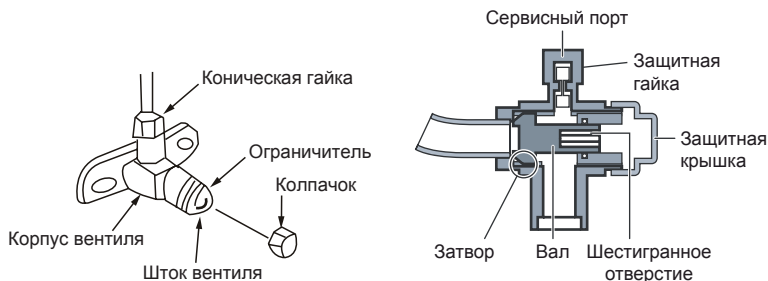
- Точка проверки 1: место соединения трубопроводов с внутренним блоком (гайки и штуцеры).
- Точка проверки 2: место соединения трубопроводов с наружным блоком (гайки), защитные колпачки на вентилях.

При наличии утечек отключите оборудование, закройте порты с помощью шестигранных ключей, отключите оборудование от электропитания и произведите ремонт. В случае утечки из-под заглушек обратитесь в ближайший сервисный центр.



Внимание!

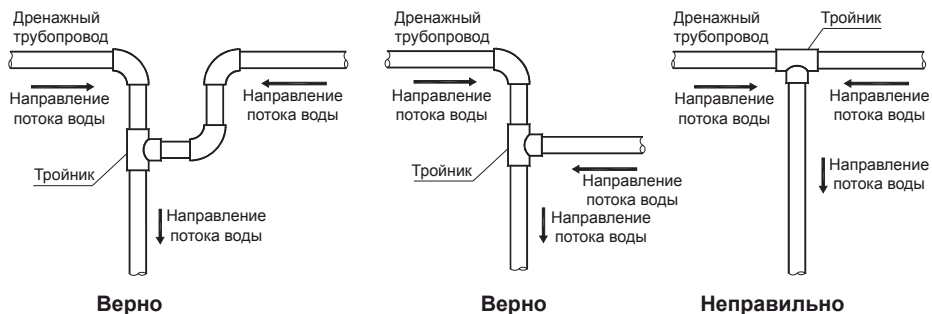
Перед опробованием все запорные вентили необходимо открыть. Каждый кондиционер имеет два запорных вентиля разных размеров со стороны наружного блока, функционирующих как нижний запорный вентиль и верхний запорный вентиль, соответственно.



Установка дренажной трубы

Установите дренажную трубу внутреннего блока.

В качестве дренажной трубы можно использовать полиэтиленовую трубу наружным диаметром 25 мм или более в зависимости от диаметра трубопровода для слива конденсата. Ее можно приобрести в магазине или у местного торгового представителя компании. Вставьте один конец дренажной трубы в сливную трубу блока и прочно соедините трубы с помощью зажима сливной трубы.

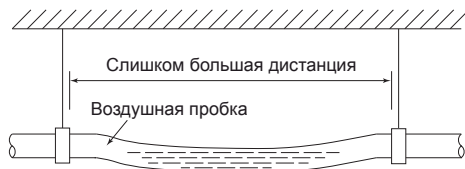


Правильная установка дренажного трубопровода не вызовет обратного перетока воды во внутренний блок. Неверная установка может привести к каплепадению конденсата из внутреннего блока из-за перетока воды.

Внимание!

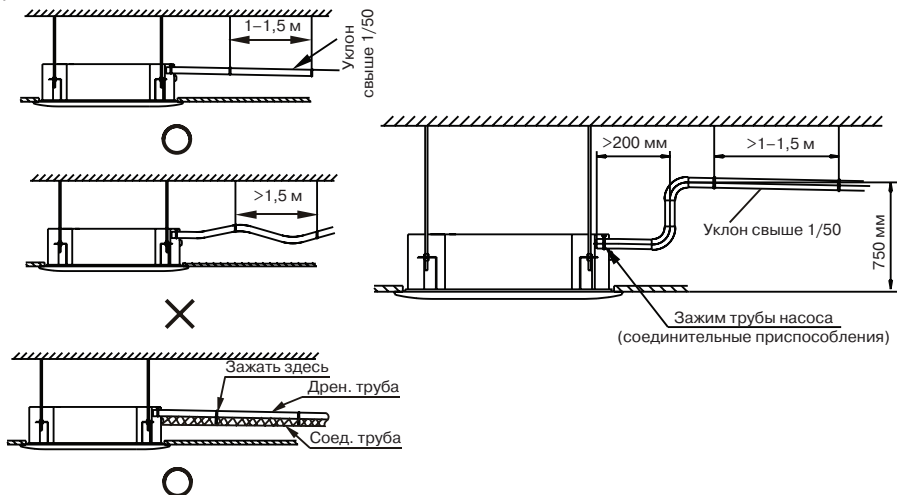
Соблюдайте осторожность, чтобы не повредить трубу внутреннего блока.

- Сливная труба внутреннего блока и дренажная труба (особенно ее часть, проходящая внутри помещения) должны быть равномерно закрыты оболочкой сливной трубы (соединительные приспособления) и прочно зафиксированы зажимом, чтобы предотвратить попадание воздуха и образование конденсата.
- Для предотвращения перетока воды в кондиционер при его остановке дренажную трубу необходимо проложить с уклоном в сторону наружного блока (слива) свыше 1/50. Необходимо также избегать образования пузырей, выпуклостей и скоплений воды.
- Не тяните сильно за дренажную трубу, чтобы не сместить корпус.
- Через каждые 1–1,5 метра по длине трубы необходимо установить опоры, чтобы предотвратить деформацию трубы, либо можно привязать дренажную трубу к соединительной трубе.
- Если дренажная труба слишком длинная, лучше проложить ее часть, находящуюся внутри помещения, через защитную трубу для предотвращения ее провисания.



- Если выходное отверстие дренажной трубы располагается выше точки ее соединения с насосом, форма ее подъема должна быть как можно ближе к вертикали, а расстояние от корпуса до подъема должно быть не менее 200 мм, в противном случае при остановке кондиционера вода будет переливаться в него.
- Конец дренажной трубы должен быть выше земли или нижней точки дренажа как минимум на 50 мм, он не должен находиться в воде.

- Если дренаж выводится непосредственно в фановую трубу, необходимо изогнуть трубу, чтобы обеспечить наличие гидрозатвора, препятствующего проникновению неприятных запахов в помещение через дренажную трубу.
- Максимальная высота подъема воды насосом составляет 500 мм от нижней границы внутреннего блока.

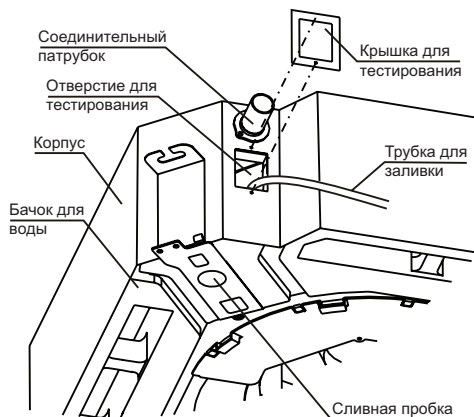


Наружный диаметр трубопровода для слива конденсата

	LS-HE12BCOA2	LS-HE18BCOA2
Диаметр, мм	Ø25	

Проверка дренажа

1. Убедитесь в отсутствии препятствий по длине дренажной трубы. В строящихся зданиях эту проверку необходимо выполнить до зашивки потолка.
2. Снимите крышку для тестирования, залейте около 2000 мл воды в бачок через трубку для заливки.



3. Включите питание и запустите кондиционер в режиме охлаждения. Прислушайтесь к звуку от дренажной трубы. Убедитесь в том, что вода сливается (учитывая длину дренажной трубы, вода может появиться с задержкой примерно на 1 минуту), проверьте герметичность соединений.
4. Остановите кондиционер, отключите питание, установите на место крышку для тестирования.

Внимание!

В случае обнаружения неисправности ее необходимо немедленно устранить.

При ремонте и техническом обслуживании кондиционера, слейте воду, открыв сливную пробку. Перед началом работы установите пробку на место во избежание утечки.

4. Электрические соединения

Внимание!

- 1) Кондиционер должен быть запитан от отдельного источника с требуемым номинальным напряжением.
- 2) Внешний источник питания кондиционера должен иметь провод заземления, соединенный с заземлением внутреннего и наружного блока.
- 3) Монтаж электропроводки должен осуществляться персоналом, имеющим необходимую квалификацию, в соответствии с электрическими коммутационными схемами.
- 4) В электропроводке должен быть предусмотрен электрический разъединитель, обеспечивающий физическое разъединение контактов всех активных проводников, в соответствии с национальными требованиями к монтажу электроустановок.
- 5) Силовая и сигнальная проводка должны быть проложены таким образом, чтобы предотвратить их воздействие друг на друга и их контакт с соединительной трубой или корпусом запорного вентиля.
- 6) Скрутки проводов не допускаются, соединения должны быть пропаяны и покрыты изоляционной лентой.
- 7) Не включайте питание, пока не проведена полная проверка электропроводки.

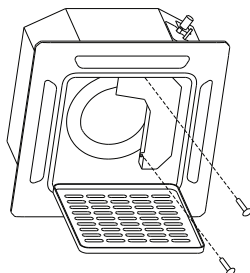
Электропроводка

Модель		LS-HE12BCOA2 LU-HE12UOA2	LS-HE18BCOA2 LU-HE18UOA2
Питание	Количество фаз	1	1
	Напряжение и частота	220 В / 50 Гц	220 В / 50 Гц
Автоматический выключатель, А		20	20
Подключение питания к наружному блоку, мм ²		3 × 2,5	3 × 2,5
Заземление		2,5	2,5
Соединительный кабель между внутренним и наружным блоками, мм ²	Питание	4 × 1,0	Питание 3 × 1,5
	Сигнальная линия		Связь экранированным кабелем 2 × 0,75

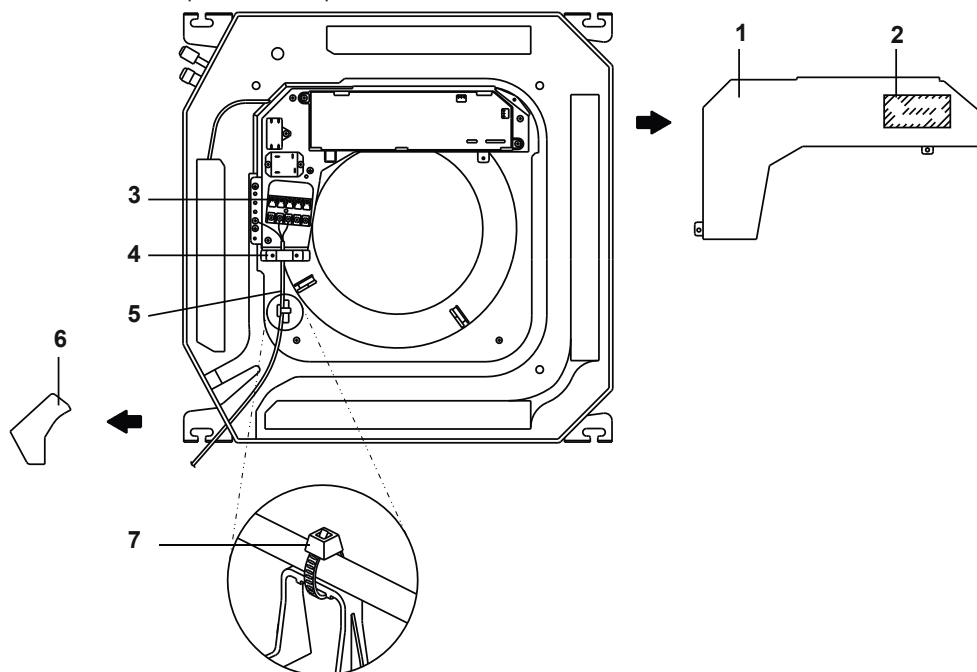
Справочная информация

	LS-HE12BCOA2 LU-HE12UOA2	LS-HE18BCOA2 LU-HE18UOA2
Рабочий ток, А	от 1,2 до 10	
Максимальное энергопотребление, Вт	2300	2200
Максимальный ток, А	10	10

1. Снимите защитную панель с платы внутреннего блока.



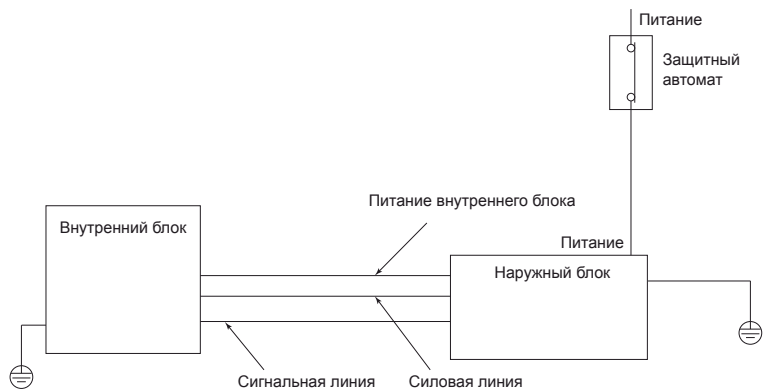
2. Подключите провода электропитания и линии связи.



1 — защитная крышка; 2 — наклейка с электросхемой; 3 — терминал подключения питания; 4 — держатель для проводов; 5 — место прокладки провода; 6 — пластиковая крышка; 7 — хомут

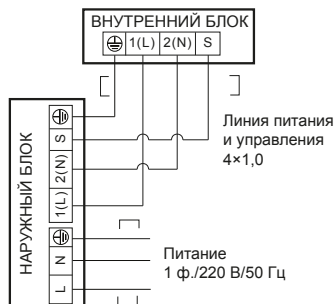
Варианты подключения электропитания

В зависимости от модели оборудования применяются различные схемы подключения питания.

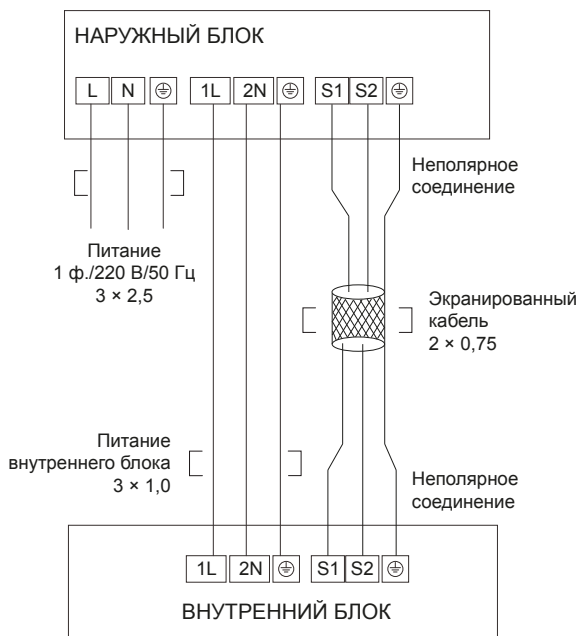


Схемы подключения

LS-HE12BCOA2



LS-HE18BCOA2



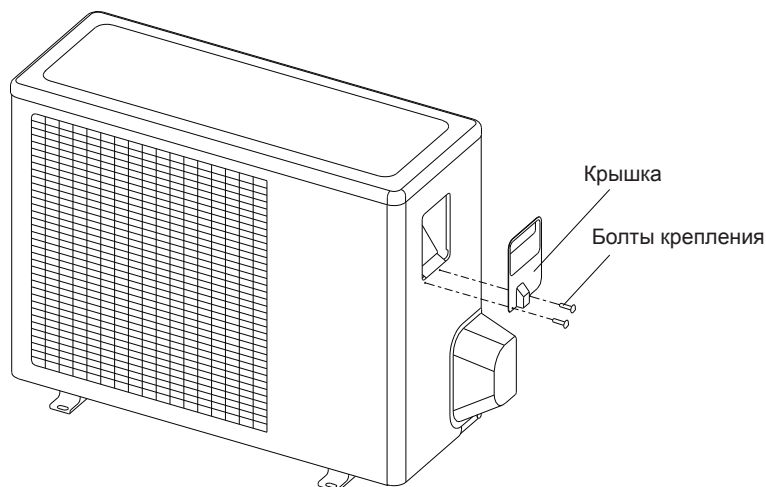
Внимание! Соединение S1 и S2 неполярное.

Питание внутреннего блока может подключаться от отдельного источника питания.

Подключение электропитания к наружному блоку

Открутите винты технологической панели и потяните ее в показанном стрелкой направлении, чтобы снять защитную панель.

Примечание: Соблюдайте осторожность, чтобы не поцарапать поверхность.

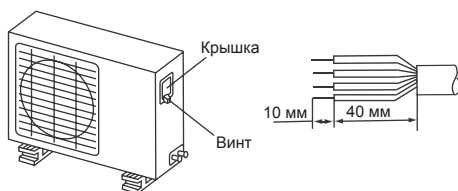


Внимание!

На рисунке показана стандартная модель, которая может отличаться от вашего наружного блока.

Правила безопасности

1. Если на объекте есть проблемы с электропитанием, необходимо остановить работы по подключению до решения всех проблем.
2. Электропитание должно соответствовать указанному в спецификации (220 В/50 Гц, $\pm 10\%$).
3. Номиналы токовой защиты и уставки УЗО должны быть в 1,5 раза больше максимально допустимого рабочего тока оборудования.
4. Убедитесь, что оборудование заземлено.
5. Подсоедините провода так, как показано на электросхемах в инструкциях или на оборотной стороне крышки или боковой панели наружного блока.
6. Все подключения должны выполняться в соответствии с государственными и локальными требованиями и стандартами и проводиться только квалифицированным персоналом.
7. Оборудование должно быть подключено к индивидуальной линии электропитания. Подключение нескольких блоков к одному автомату токовой защиты не допускается.



Внимание!

Применяйте только специально предназначенные для данного вида работ типы кабелей. Поврежденный кабель или неправильно подобранный тип кабеля могут стать причиной пожара.

Правильно выполните заземление.

Провод заземления не должен проходить рядом или соприкасаться с газо- или водопроводом, телефонной линией и т.д.

Все электрические подключения должны выполняться профессионалами и выполняться согласно государственным требованиям безопасности.

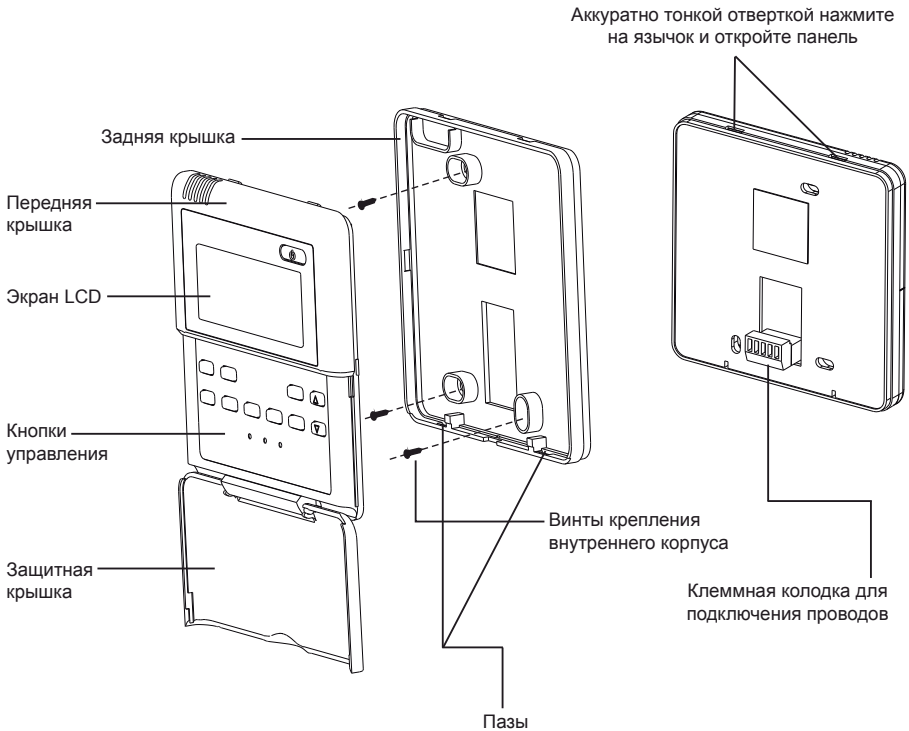
Осторожно! Для предотвращения поражения электротоком в случае утечки его на корпус оборудования установите УЗО.

Внимание!

- *Кабель питания должен быть выбран в соответствии с требованиями электробезопасности для данного типа работ.*
- *Подключение наружного блока должно выполняться в соответствии с инструкцией по установке наружного блока.*
- *Электрические провода должны быть проложены вдали от высокотемпературных компонентов.*
- *Используйте хомуты для фиксации кабельных трасс после подключения.*
- *Сигнальная линия может идти вдоль фреонпровода.*
- *Подключайте электропитание внутреннего блока только после того, как система будет смонтирована и отвакуумирована.*
- *Не подключайте электропитание к сигнальной линии — это выведет из строя оборудование и может стать причиной пожара.*

5. Подключение пульта управления

Подцепите отверткой крышку пульта ДУ и снимите ее.



Примечание: Не заворачивайте винты слишком туго, иначе крышка может продавиться или сломаться ЖК-дисплей.

При установке крышки пульта ДУ будьте внимательны, чтобы не перекусить провода.

Установка на стену

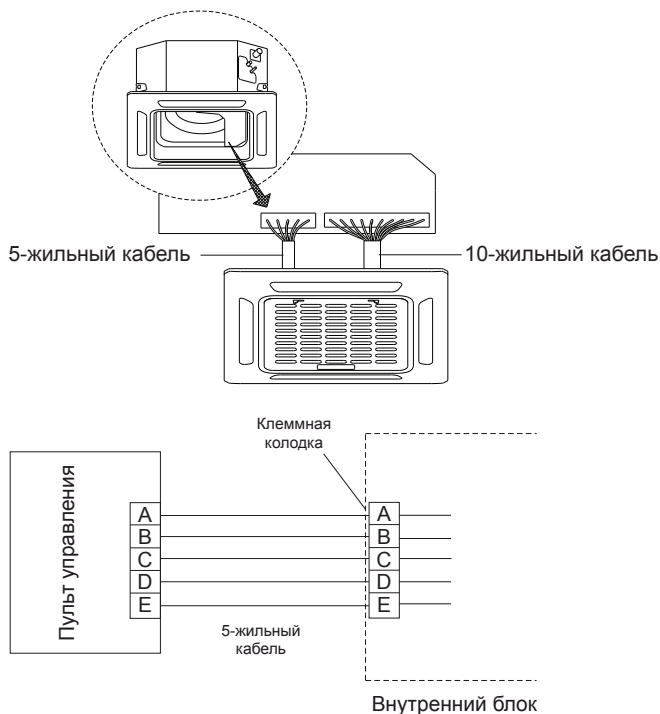
Перед установкой пульта ДУ выполните скрытую проводку кабеля в точку, соответствующую середине верхней кромки пульта ДУ

Информацию о подключении проводов смотрите на схеме подключения.

Примечание: Не заворачивайте винты слишком туго, иначе крышка может продавиться или сломаться ЖК-дисплей.

При установке крышки пульта ДУ будьте внимательны, чтобы не перекусить провода
Не забудьте оставить достаточно длинный конец кабеля для обслуживания пульта ДУ.

Подключение проводов панели и проводного пульта ДУ



Цвета проводов при подключении кабеля для проводного пульта управления

Клемма А	Коричневый
Клемма В	Красный
Клемма С	Желтый
Клемма D	Черный
Клемма E	Белый

Данные цвета проводов соответствуют стандартному кабелю подключения.

6. Пусконаладка

1. Проведение испытаний возможно только после полного завершения монтажных работ.
2. Перед проведением испытаний необходимо удостовериться в следующем:
 - Внутренний и наружный блоки смонтированы правильно.
 - Трубопроводы и электропроводка проложены и смонтированы правильно.
 - Проведена проверка системы трубопровода хладагента на герметичность.
 - Нет препятствий для дренажа.
 - Теплоизоляция функционирует нормально.
 - Провода заземления соединены правильно.
 - Длина трубы и объем заправленного хладагента задокументированы.
 - Параметры напряжения в сети соответствуют требованиям.
 - Вблизи приточных и выпускных отверстий наружного и внутреннего блоков нет препятствий.
 - Запорные вентили газовой и жидкостной сторон открыты.
 - Перед первым пуском подайте питание за 12 часов до пуска кондиционера для прогрева оборудования.
3. В соответствии с требованиями пользователя установите корпус пульта дистанционного управления в месте, обеспечивающем беспрепятственное прохождение управляющего сигнала.
4. Проведение испытания.
Установите кондиционер в режим охлаждения с помощью пульта дистанционного управления и выполните следующие проверки в соответствии с «Инструкцией пользователя». В случае обнаружения неисправности ее необходимо устранить в соответствии с указаниями главы «Неисправности и их возможные причины» руководства пользователя.

Проверка внутреннего блока:

- Нормально ли работает переключатель пульта дистанционного управления?
- Нормально ли функционируют кнопки пульта дистанционного управления?
- Нормально ли поворачиваются жалюзи?
- Нормально ли работает регулировка температуры в помещении?
- Нормально ли срабатывают индикаторные лампочки?
- Нормально ли работают временные кнопки?
- Хорошо ли осуществляется дренаж?
- Не возникает ли во время работы неестественный шум или вибрация?
- Нормально ли обрабатывает кондиционер изменение режимов обогрева/охлаждения?

Проверка наружного блока:

- Не возникает ли во время работы неестественный шум или вибрация?
- Не доставляет ли шум, потоки воздуха или конденсат, образующийся при работе кондиционера, беспокойства окружающим?
- Отсутствуют утечки хладагента?

Внимание!

Кондиционер оборудован защитной схемой, предотвращающей его повторное включение на протяжении 3 минут после отключения.

7. Регламентное сервисное обслуживание

Каждый кондиционер (в данном случае сплит-система, состоящая из внутреннего и наружного блоков) нуждается в периодическом сервисном обслуживании. Указанное обслуживание может выполнить специально обученный персонал согласно данному регламенту.

Внимание! *Отсутствие периодического обслуживания может повлечь за собой нестабильную работу, поломку оборудования и отказ в гарантийном ремонте!*

Все работы по техническому обслуживанию должны проводиться квалифицированным персоналом!

Регламент сервисного обслуживания

1. Чистка теплообменника внутреннего блока.
2. Очистка пластиковых частей внутреннего блока, очистка фильтров.
3. Чистка теплообменника наружного блока потоком воды высокого давления с помощью специального оборудования.
4. Проверка рабочего давления в системе, при необходимости дозаправка хладагентом.
5. Проверка рабочих токов системы.
6. Проверка и при необходимости подтяжка винтов электрических соединений.
7. Визуальная проверка состояния основной и дополнительных плат управления, при необходимости очистка от пыли и загрязнений (в том случае, если на оборудование установлены платы управления).

Отметка о проведении работ по техническому обслуживанию ставится в гарантийном талоне!

Техническое обслуживание должно проводиться с регулярностью не реже 2 раз в год. Для оборудования, установленного в серверных комнатах и не имеющего блоков ротации и резервирования, — не реже 4 раз в год.

8. Коды ошибок

Внутренние блоки

LS-N12BCOA2, LS-HEDOA2

Код ошибки или защиты	Operation	Timer	Дисплей
Ошибка EEPROM внутреннего блока	1 раз	×	E0
Ошибка коммуникаций между внутренним и наружным блоком	2 раза	×	E1
Ошибка контроля скорости вентилятора внутреннего блока	4 раза	×	E3
Ошибка датчика температуры воздуха T1	5 раз	×	E4
Ошибка датчика температуры теплообменника T2	6 раз	×	E5
Зарегистрирована утечка хладагента	7 раз	×	EC
Переполнение ванночки отвода конденсата	8 раз	×	EE
Ошибка связи между ведущим и ведомым блоком (для систем с несколькими блоками)	9 раз	×	E8
Прочие ошибки (для систем с несколькими блоками)	10 раз	×	E9
Перегрузка по току (в некоторых моделях)	1 раз	○	F0
Ошибка датчика температуры воздуха T4 в наружном блоке	2 раза	○	F1
Ошибка датчика температуры теплообменника T3 в наружном блоке	3 раза	○	F2
Ошибка датчика температуры нагнетания T5 в наружном блоке	4 раза	○	F3
Ошибка EEPROM наружного блока	5 раз	○	F4
Нет контроля скорости вентилятора наружного блока	6 раз	○	F5
Ошибка IPM (интеллектуальный силовой модуль) наружного блока	1 раз	★	P0
Слишком высокое или слишком низкое напряжение в сети	2 раза	★	P1
Слишком высокая температура компрессора	3 раза	★	P2
Защита от низкой температуры наружного воздуха	4 раза	★	P3
Ошибка инверторного компрессора	5 раз	★	P4
Защита по низкому давлению	7 раз	★	P6
Ошибка IGBT	8 раз	★	P7

○ — горит постоянно; × — выключен; ★ — мигает.

Прочие внутренние блоки

Код ошибки или защиты	Operation	Timer	Дисплей
Ошибка EEPROM внутреннего блока	1 раз	×	E0
Ошибка коммуникаций между внутренним и наружным блоком	2 раза	×	E1
Ошибка контроля скорости вентилятора внутреннего блока	4 раза	×	E3
Ошибка датчика температуры воздуха T1	5 раз	×	E4
Ошибка датчика температуры теплообменника T2	6 раз	×	E5
Зарегистрирована утечка хладагента	7 раз	×	EC
Переполнение ванночки отвода конденсата	8 раз	×	EE

Код ошибки или защиты	Operation	Timer	Дисплей
Ошибка связи между ведущим и ведомым блоком (для систем с несколькими блоками)	9 раз	×	E8
Прочие ошибки (для систем с несколькими блоками)	10 раз	×	E9
Перегрузка по току (в некоторых моделях)	1 раз	○	F0
Ошибка датчика температуры воздуха T4 в наружном блоке	2 раза	○	F1
Ошибка датчика температуры теплообменника T3 в наружном блоке	3 раза	○	F2
Ошибка датчика температуры нагнетания T5 в наружном блоке	4 раза	○	F3
Ошибка EEPROM наружного блока	5 раз	○	F4
Нет контроля скорости вентилятора наружного блока	6 раз	○	F5
Ошибка датчика температуры T2B (в некоторых моделях)	7 раз	○	F6
Ошибка связи между кассетным внутренним блоком и системой лифтового подъема	8 раз	○	F7
Ошибка системы лифтового подъема	9 раз	○	F8
Панель лифтового подъема не закрыта	10 раз	○	F9
Ошибка IPM (интеллектуальный силовой модуль) наружного блока	1 раз	*	P0
Слишком высокое или слишком низкое напряжение DC	2 раза	*	P1
Слишком высокая температура компрессора	3 раза	*	P2
Защита от низкой температуры наружного воздуха	4 раза	*	P3
Ошибка инверторного компрессора	5 раз	*	P4
Защита по низкому давлению	7 раз	*	P6
Ошибка IGBT	8 раз	*	P7

○ — горит постоянно; × — выключен; * — мигает.

Наружные блоки

LU-HE12UOA2

	LED1 (зеленый)	LED2 (красный)
Режим ожидания	Горит	Выключен
Нормальная работа	Выключен	Горит
Ошибка MCE или защита по напряжению DC	Горит	Горит
Ошибка EEPROM	Горит	Мигает
Ошибка скорости компрессора	Выключен	Мигает
Ошибка синхронизации	Мигает	Горит
Ошибка IGBT или IPM	Мигает	Выключен
Ошибка связи между основным чипом управления и чипом компрессора	Мигает	Мигает

Прочие наружные блоки

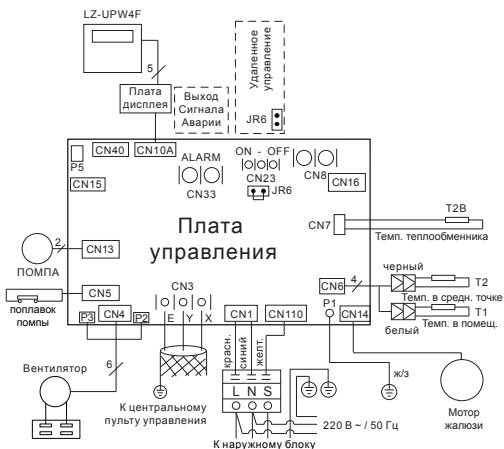
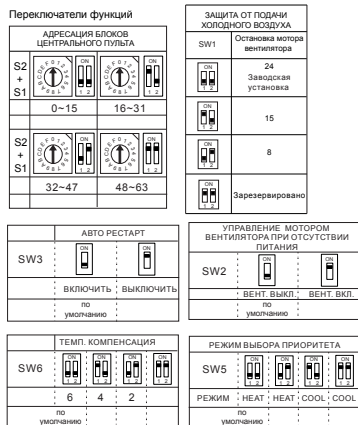
Дисплей	Код ошибки или защиты
E1	Ошибка связи между наружным и внутренним блоком
F0	Защита по току
F1	Ошибка датчика температуры наружного воздуха T4
F2	Ошибка датчика температуры теплообменника T3
F3	Ошибка датчика температуры нагнетания T5
F4	Ошибка EEPROM
F5	Нет контроля скорости вентилятора
P0	Защита IPM
P1	Слишком высокое или низкое напряжение DC
P2	защита по высокой температуры компрессора
P3	Защита по низкой температуре наружного воздуха
P4	Защита по положению ротора компрессора
J0	Защита по высокой температуре испарителя
J1	Защита по высокой температуре конденсатора
J3	Защита модуля PFC
J4	Ошибка связи между основным чипом управления и чипом компрессора
J5	Защита по высокому давлению
J6	Защита по низкому давлению
P7	Ошибка IGBT
J8	Защита по входящему напряжению AC

При работе оборудования при низких температурах возможно появление на дисплее символа LC или попеременно LC и частота компрессора (с интервалом 0.5 секунды)

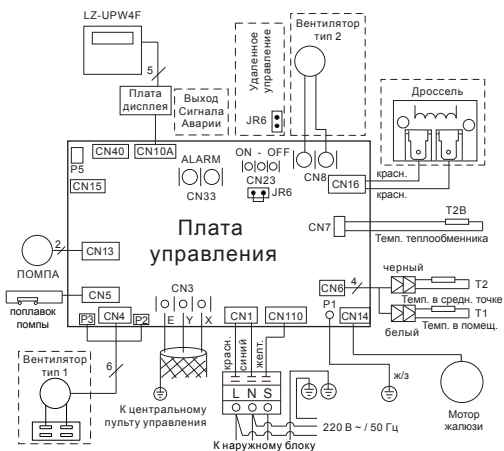
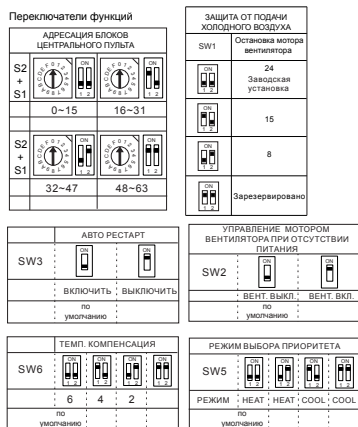
9. Схемы соединений

Внутренние блоки

LS-HE12BCOА2

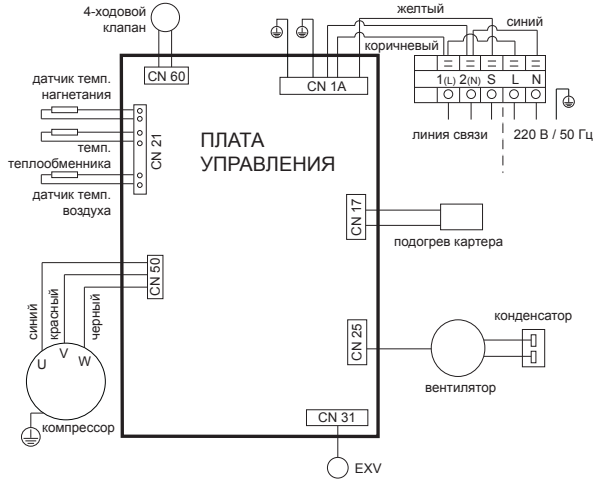


LS-HE18BCOА2

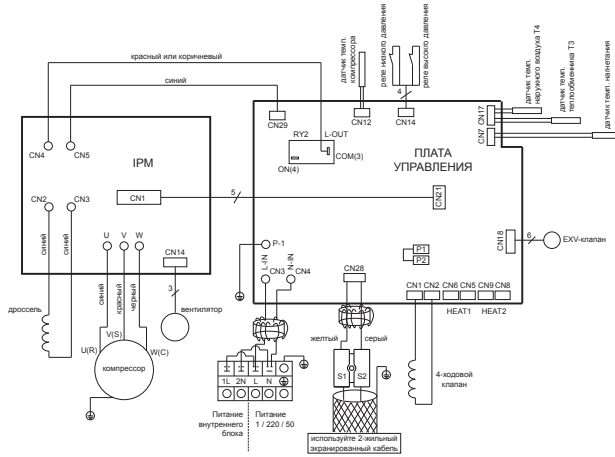


Наружные блоки

LU-HE12UOА2



LU-HE18UOА2



10. Дата производства оборудования

На внутреннем и наружном блоках под шильдой с наименованием и техническими параметрами блока наклеен серийный номер данного блока. В этом номере зашифрована дата производства и прочие данные.

Серийный номер имеет следующий вид:

2411321290783290165004

где: xxxxxxxxxxx**8329**xxxxxxx — дата производства, **8** — год производства (2018), **3** — месяц производства, **29** — число, когда произведен блок. Если в значении месяца указано буквенное значение, то буква **A** — означает октябрь, **B** — ноябрь, **C** — декабрь.

Таким образом, дата производства данного блока 29 марта 2018 года.

Прочие цифры серийного номера имеют значение для поиска и заказа запасных частей для оборудования. Поэтому при заказе запасных частей указывайте полностью серийный номер вашего блока.

Кроме этого, дата производства указана на упаковке блока отдельной наклейкой.

Продажу, установку и сервисное обслуживание представленного
в настоящей инструкции оборудования производит _____
Тел. _____, факс _____, www. _____

Изготовитель оборудования оставляет за собой право вносить изменения в конструкцию, внешний вид, технические характеристики оборудования, а также соответствующую техническую документацию без предварительного уведомления. Информация об изготовителе оборудования содержится в сертификате соответствия.